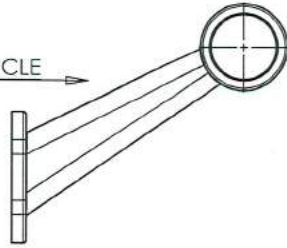
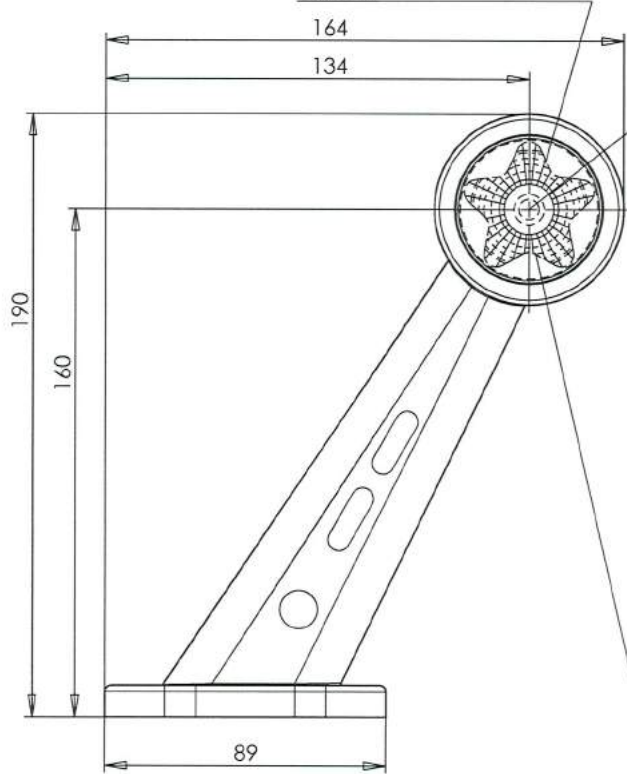


LAMPA ZESPOLONA POZYCYJNA PRZEDNIO-TYLNA TYPU W21.3STAR  
 FRONT-REAR POSITION ASSEMBLY LAMP TYPE W21.3STAR

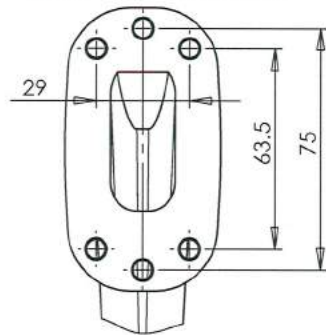
POŁOŻENIE LAMPY NA POJEŹDZIE  
 POSITION OF THE LAMP ON THE VEHICLE



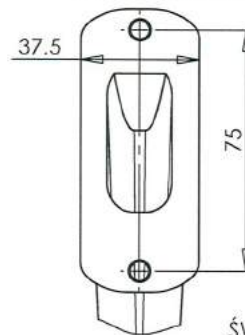
ŚWIATŁO POZYCYJNE TYLNE  
 KLOSZ CZERWONY  
 REAR POSITION LAMP  
 RED LENS  
 1 x LED



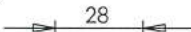
LAMPA Z SZEROKĄ PODSTAWĄ  
 LAMP WITH WIDE BASE



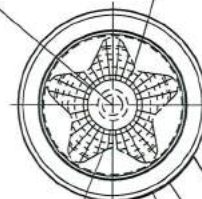
LAMPA Z WĄSKĄ PODSTAWĄ  
 LAMP WITH NARROW BASE



ŚRODKI ODNIESIENIA  
 CENTERS OF THE REFERENCE



ŚWIATŁO POZYCYJNE PRZEDNIE  
 KLOSZ BEZBARWNY  
 FRONT POSITION LAMP  
 COLOURLESS LENS  
 1 x LED



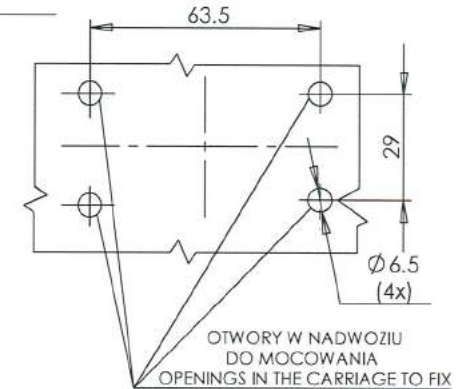
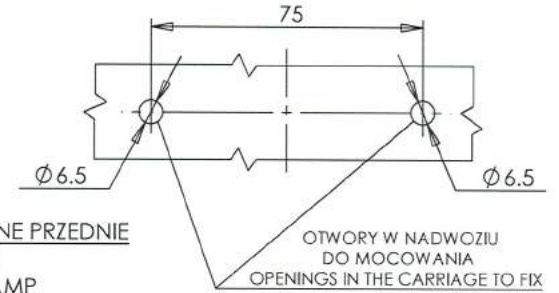
OSIE ODNIESIENIA  
 AXES OF THE REFERENCE

MIEJSCE NA NUMER HOMOLOGACJI  
 PLACE FOR THE APPROVAL NUMBER



7R 021555  
 7R 021556

WARIANT MOCOWANIA II  
 MOUNTING VERSION II



WARIANT MOCOWANIA I  
 MOUNTING VERSION I

NINIEJSZY RYSUNEK JEST CZĘŚCIĄ WNIOSKU O HOMOLOGACJĘ  
 THIS DRAWING IS A PART OF THE APPLICATION FOR APPROVAL

ŹRÓDŁA ŚWIATŁA: ELEKTROLUMINESCENCYJNE - 12V 0,4W, 24V 0,8W  
 LIGHT SOURCE: ELECTROLUMINESCENT - 12V 0,4W, 24V 0,8W  
 GODZIKOWICE 23-02-2015