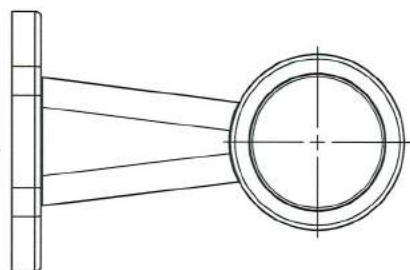


LAMPA ZESPOLONA POZYCYJNA PRZEDNIO-TYLNA TYPU W21.6STAR

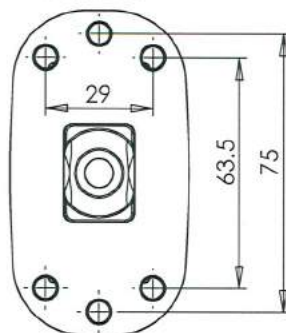
FRONT-REAR POSITION ASSEMBLY LAMP TYPE W21.6STAR

E20 7R 021555
 7R 021556

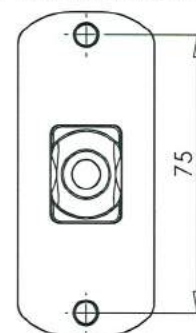
POŁOŻENIE LAMPY NA POJEŹDZIE
 POSITION OF THE LAMP ON THE VEHICLE



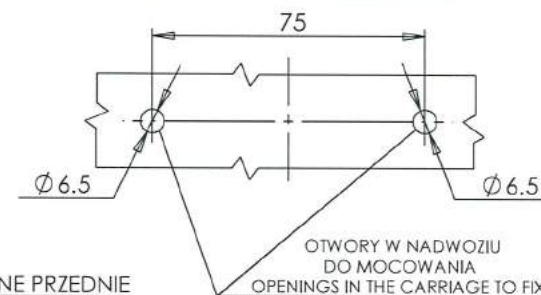
LAMPA Z SZEROKĄ PODSTAWĄ
 LAMP WITH WIDE BASE



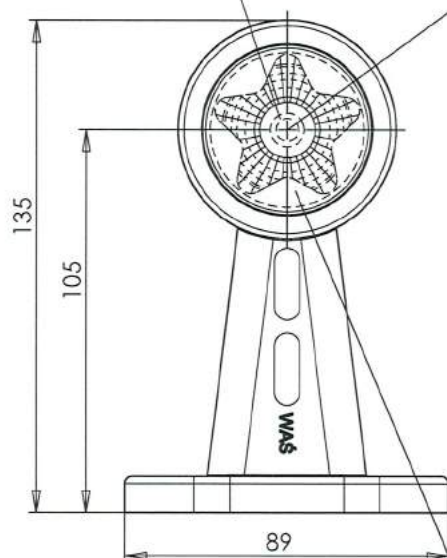
LAMPA Z WĄSKĄ PODSTAWĄ
 LAMP WITH NARROW BASE



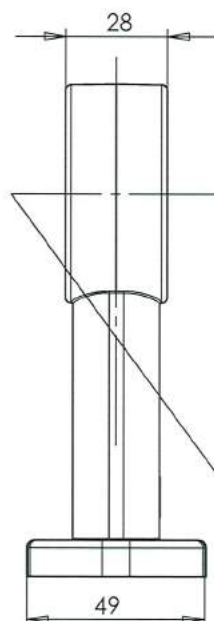
WARIANT MOCOWANIA II
 MOUNTING VERSION II



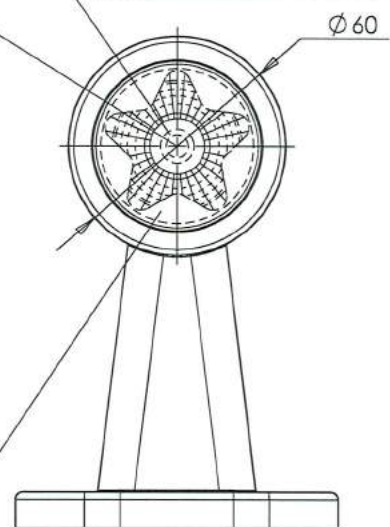
ŚWIATŁO POZYCYJNE TYLNE
 KLOSZ CZERWONY
 REAR POSITION LAMP
 RED LENS
 1 x LED



ŚRODKI ODNIESIENIA
 CENTERS OF THE REFERENCE

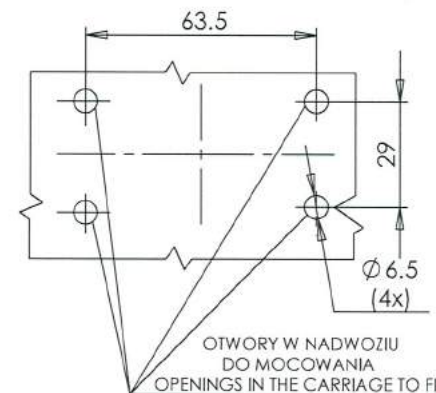


ŚWIATŁO POZYCYJNE PRZEDNIE
 KLOSZ BEZBARWNY
 FRONT POSITION LAMP
 COLOURLESS LENS
 1 x LED



OSIE ODNIESIENIA
 AXES OF THE REFERENCE

MIEJSCE NA NUMER HOMOLOGACJI
 PLACE FOR THE APPROVAL NUMBER



WARIANT MOCOWANIA I
 MOUNTING VERSION I

NINIEJSZY RYSUNEK JEST CZĘŚCIĄ WNIOSKU O HOMOLOGACJĘ
 THIS DRAWING IS A PART OF THE APPLICATION FOR APPROVAL

ŹRÓDŁA ŚWIATŁA: ELEKTROLUMINESCENCYJNE - 12V 0,4W, 24V 0,8W
 LIGHT SOURCE: ELECTROLUMINESCENT - 12V 0,4W, 24V 0,8W
 GODZIKOWICE 23-02-2015