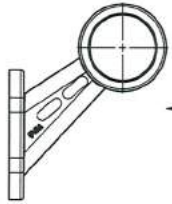


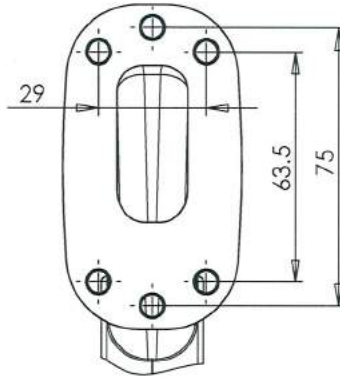
LAMPA ZESPOLONA POZYCYJNA PRZEDNIO-TYLNA TYPU W21.7STAR FRONT-REAR POSITION ASSEMBLY LAMP TYPE W21.7STAR

E20 7R 021555
 7R 021556

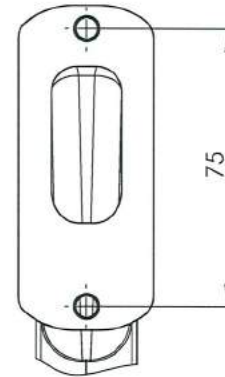


POŁOŻENIE LAMPY NA POJEŹDZIE
 POSITION OF THE LAMP ON THE VEHICLE

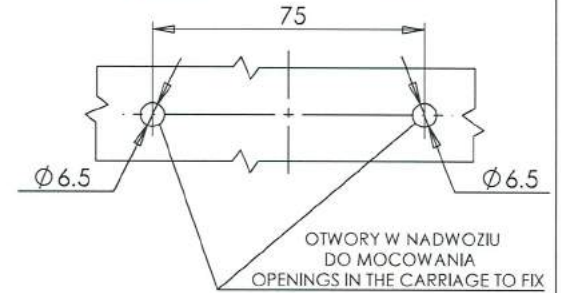
LAMPA Z SZEROKĄ PODSTAWĄ
 LAMP WITH WIDE BASE



LAMPA Z WĄSKĄ PODSTAWĄ
 LAMP WITH NARROW BASE

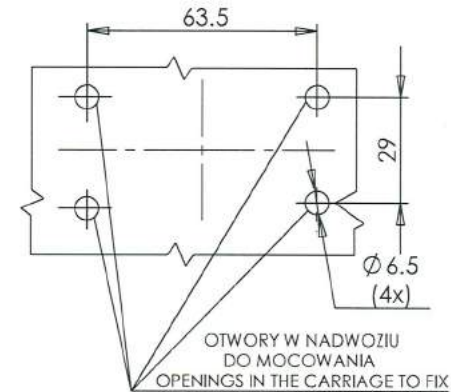


WARIANT MOCOWANIA II
 MOUNTING VERSION II

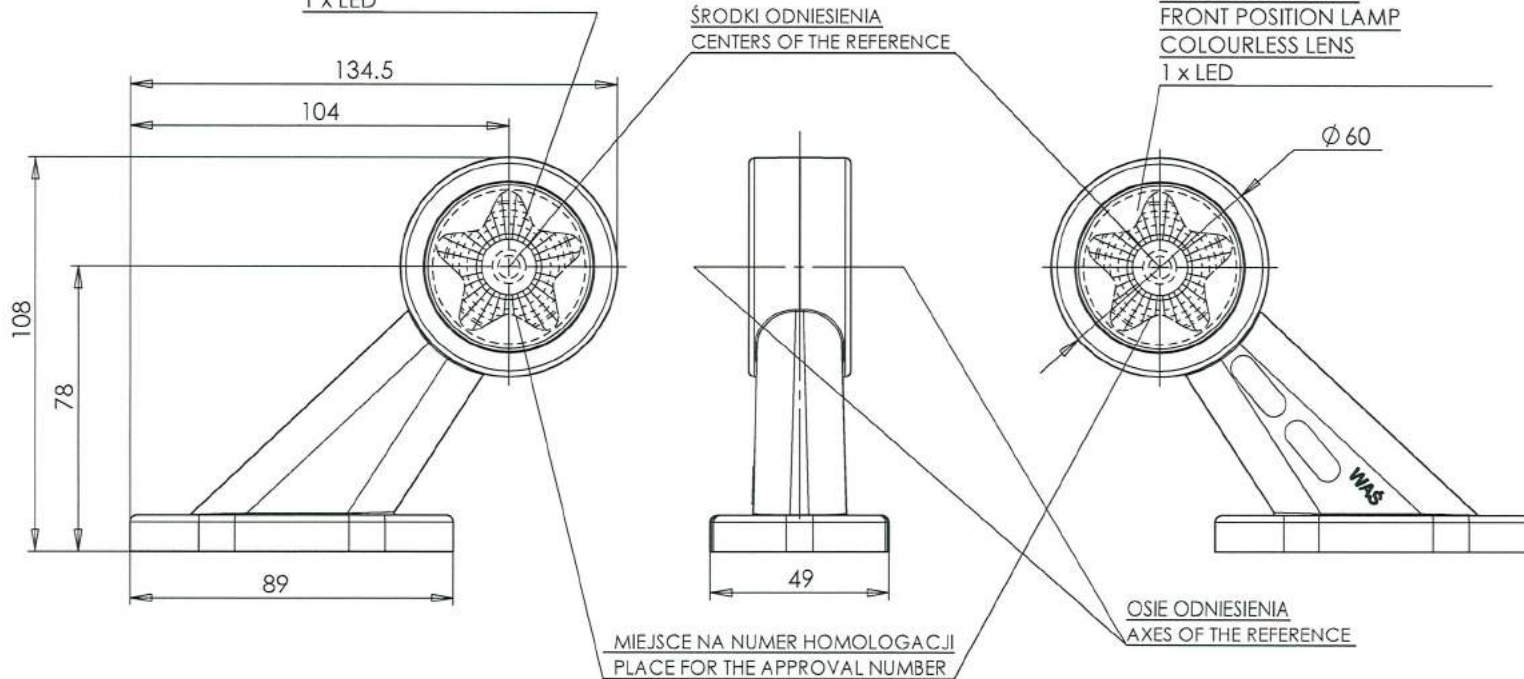


ŚWIATŁO POZYCYJNE TYLNE
 KŁOSZ CZERWONY
 REAR POSITION LAMP
 RED LENS
 1 x LED

ŚWIATŁO POZYCYJNE PRZEDNIE
 KŁOSZ BEZBARWNY
 FRONT POSITION LAMP
 COLOURLESS LENS
 1 x LED



WARIANT MOCOWANIA I
 MOUNTING VERSION I



NINIEJSZY RYSUNEK JEST CZĘŚCIĄ WNIOSKU O HOMOLOGACJĘ
 THIS DRAWING IS A PART OF THE APPLICATION FOR APPROVAL

ŹRÓDŁA ŚWIATŁA: ELEKTROLUMINESCENCYJNE - 12V 0,4W, 24V 0,8W
 LIGHT SOURCE: ELECTROLUMINESCENT - 12V 0,4W, 24V 0,8W
 GODZIKOWICE 23-02-2015